

**Auteurs: chambre d'agriculture de Mayotte**  
Contact: 0639271885 - 0639690766

## 1. OBJECTIF

L'objectif est de concevoir des ruches qui répondront aux exigences de notre abeilles locale.

La fabrication prend en compte un volume, une forme et des matériaux adaptés pour permettre à la colonie d'accepter la ruche et d'exprimer son potentiel de production



Ruches utilisées à Mayotte

## 2. FORMES ET DIMENSIONS DES RUCHES UTILISÉES A MAYOTTE

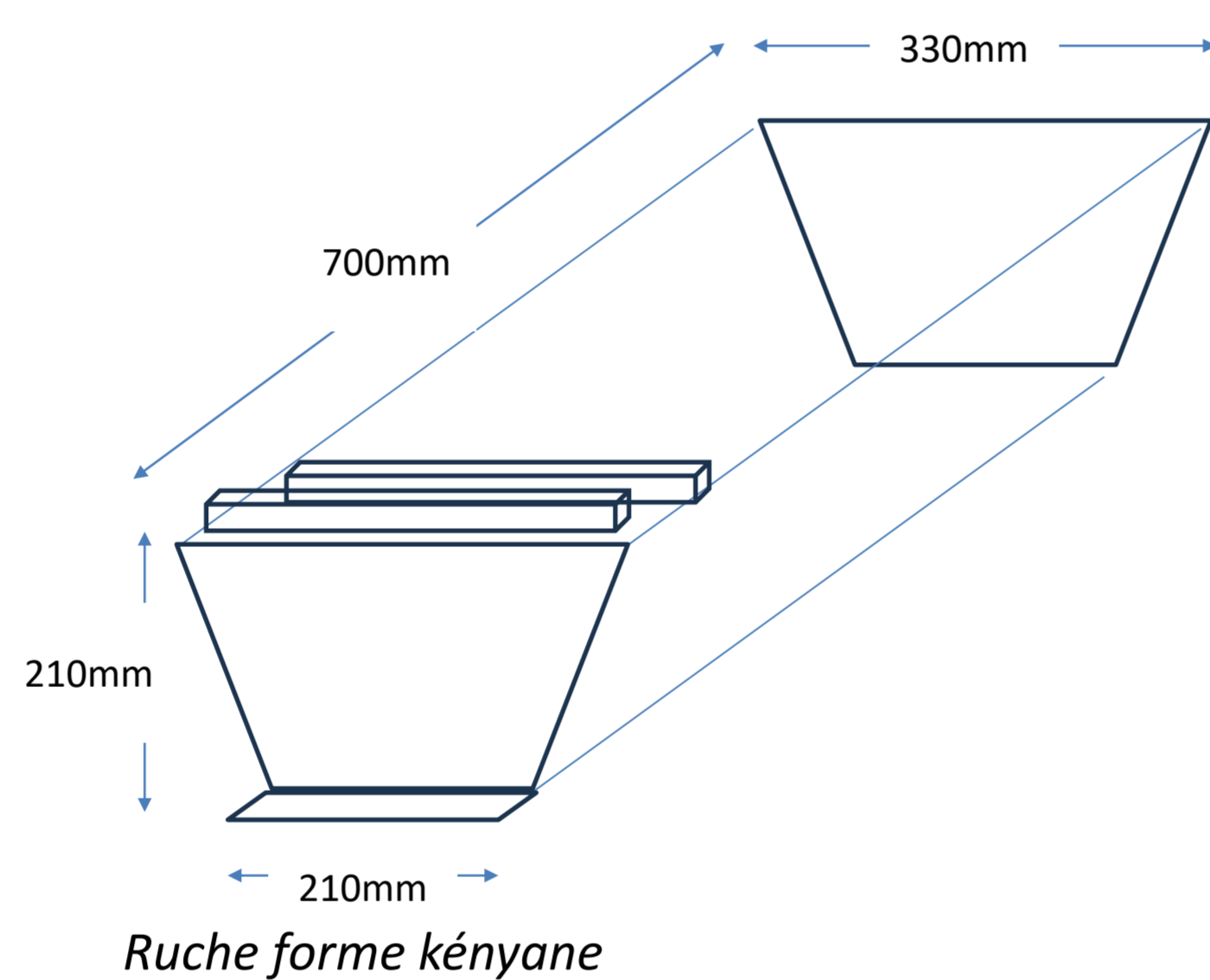
### A. RUCHE FORME KÉNYANE

#### CORPS DE LA RUCHE

Longueur: 70cm  
Largeur supérieure: 33cm  
Largeur inférieure: 20cm  
Hauteur: 21cm

#### BARRETTES

Longueur: 30cm  
Largeur: 3cm  
Épaisseur: 2,5cm



Ruche forme kényane

#### Utilisation de la ruche:

- La fabrication utilise moins de bois car les barrettes sèvent en même temps de toit
- La ruche est plus facile à fabriquer et à utiliser car les barrettes sont posées et collées sur la ruche.
- Les abeilles remplissent la ruche horizontalement. Il n'y a donc pas besoins de poser une hausse.



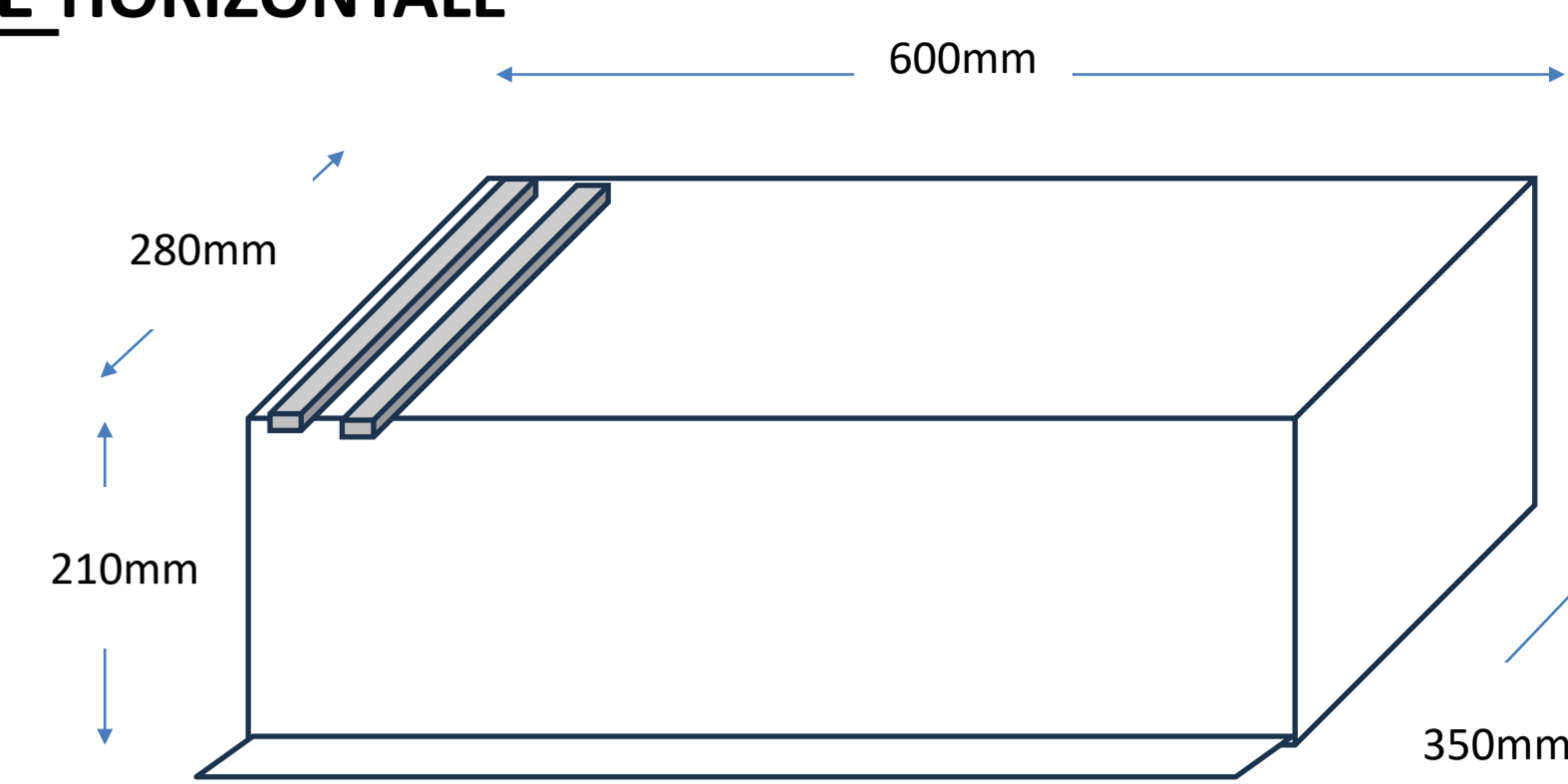
### B. RUCHE FORME VARRÉ HORIZONTALE

#### CORPS DE LA RUCHE

Longueur: 60cm  
Largeur: 28cm  
Hauteur: 21cm

#### BARRETTES

Longueur: 30cm  
Largeur: 2,5cm  
Épaisseur: 1,5cm



Ruche forme Varré horizontale

#### Utilisation de la ruche:

- Les barrettes sont posées dans la ruche et espacées de 8mm.
- Les abeilles remplissent la ruche horizontalement. Il n'y a donc pas besoins de poser une hausse.



### C. Ruche type Varré

#### Utilisation de la ruche:

- Les barrettes sont posées dans la ruche et espacées de 8mm.
- Les abeilles remplissent le corps de la ruche puis la hausse.

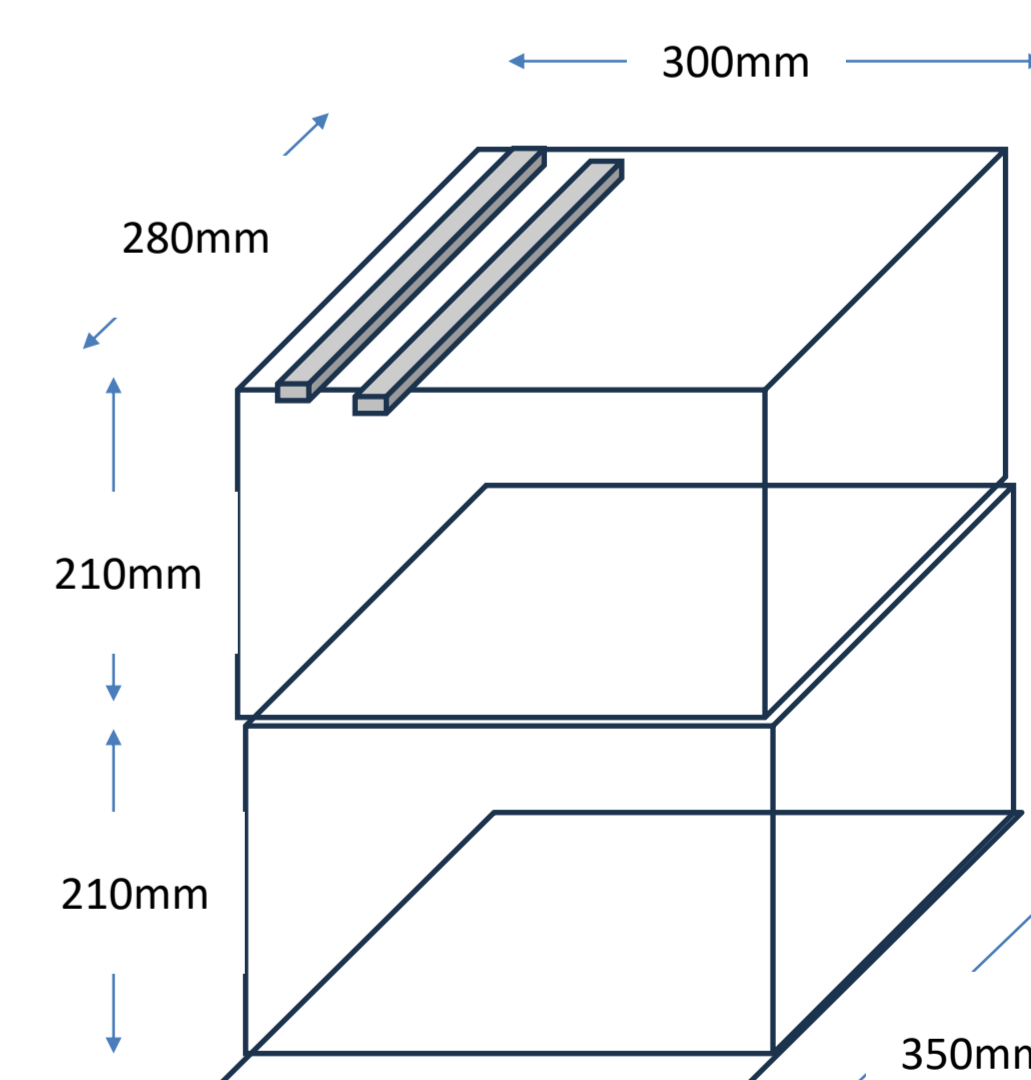


#### CORPS DE LA RUCHE

Longueur: 30cm  
Largeur: 28cm  
Hauteur: 21cm

#### BARRETTES

Longueur: 30cm  
Largeur: 2,5cm  
Épaisseur: 1,5cm



Ruche type Varré

### Remarque:

- Utiliser un seul type de ruche afin de faciliter les échanges des barrettes et moins perturber les abeilles lors des manipulations.